



TOOLSHOP

g2stobeq.ca

Avril - Juin 2025

NOUVEAUX PRODUITS et plus

TOOLSHOP PAGE COUVERTURE



MLW-3016-21ST



Kit de débroussailluse avec QUIK-LOK™ M18 FUEL™

- Tête motorisée compatible avec les 13 accessoires QUIK-LOK™
- Rayon de coupe: 14" - 16"
- Diam. du fil: 0.080" / 0.095"
- 3 vitesses
- 0-6200 RPM
- (1) Batterie M18™ XC8.0
- (1) Chargeur rapide M18™/M12™



GRATUIT!

Quantités limitées

Promotion valide seulement du 1er avril au 31 mai 2025.



Valeur de \$248⁹⁵

Achetez #MLW-3016-21ST, et obtenez #MLW-3017-20: Souffleur M18 FUEL™ (outil seul).

À L'ACHAT

Page 6

MLW-48-59-1850



Kit de départ M18™ REDLITHIUM™ XC5.0

- (1) Batterie 18V XC5.0, 5Ah
- (1) Chargeur multitenion 18V/12V



GRATUIT!

Quantités limitées

Promotion valide seulement du 19 mai au 9 juillet 2025.

MLW-2686-20

Tronçon-neuse/meuleuse M18™ de 4.5" / 5" (outil seul)



DEW-DCKO215M1 **\$370⁵⁵**
Kit combiné de taille-bordures et souffleur sans balais 20V MAX* XR

Taille-bordures:

- Largeur de coupe de 13"
- Fil de 0.080" pré-embobiné

Souffleur:

- 450 CFM

Le kit comprend:

- (1) Batterie au Li-ion 20V MAX* 4.0Ah
- (1) Batterie 20V MAX* 2.0Ah
- (1) Chargeur



DEW-DCST925M1 **\$249⁴⁵**
Kit taille-bordure 20V MAX*

- Largeur de coupe de 13"
- Fil de 0.080"
- (1) Batterie 4.0Ah
- (1) Chargeur



DEW-DCST922B **\$235⁸⁵**
Taille-bordure pliant 20V MAX* (outil seul)

- Largeur de coupe de 14"
- Fil de 0.080"



DEW-DCCS620B **\$222⁸⁵**
Scie à chaîne compacte de 12" 20V MAX* XR® (outil seul)



DEW-DCCS623B **\$216⁰⁵**
Scie à élaguer compacte 20V MAX* XR® (outil seul)

- Guide et chaîne de 8"
- Le protecteur d'extrémité assure la stabilité lors des coupes montantes
- Auto-lubrification
- Vitesse de la chaîne: 8.6 m/sec



DEW-DWO1DT608 **\$15⁰⁵**
Chaîne de rechange pour scie à long manche de 8"

- Adapté à #DEW-DCPS620



DWO1DT612



DWO1DT608

DEW-DWO1DT612 **\$22⁸⁵**
Chaîne de rechange pour scie à chaîne de 12"

- Adapté #DEW-DCCS620

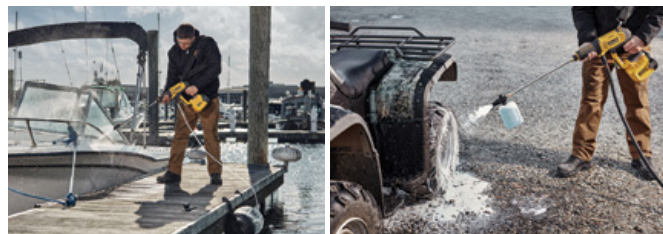
DEW-DCBL722B **\$231²⁵**
Souffleur sans balais 20V MAX* XR® (outil seul)

- 450 CFM



DEW-DCPR320B **\$154⁹⁵**
Sécateur 20V MAX* XR® à capacité de coupe de 1-1/2" (outil seul)

- Coupes nettes et rapides grâce aux lames à revêtement antiadhésif
- Lampe de travail à DEL intégrée



DEW-DCPW1000X1 **\$521⁵⁵**
Kit nettoyeur haute pression de 1000 PSI 60V MAX*

- Se rattache à un boyau d'arrosage ou s'approvisionne par auto-amorçage à partir de n'importe quelle source d'eau douce
- 2 réglages de vitesse
- (4) buses: Turbo, 15°, 25°, 40°
- **Accessoires comprises:** bouteille pour savon, boyau d'aspiration, raccord rapide, sac de rangement, bandoulière
- Buses à rangement à même l'outil
- (1) Batterie 60V MAX* 9.0 Ah • (1) Chargeur



NOUVEAU

DEW-DCPW1000B **\$386⁰⁵**
Nettoyeur haute pression de 1000 PSI 60V MAX* (outil seul)

DEW-DCPW550P1-CA **\$318⁷⁵**
Kit nettoyeur haute pression de 550 PSI 20V MAX*

- Débit de 1 GPM
- 2 réglages de vitesse
- (4) buses: Turbo, 15°, 25°, 40°
- **Accessoires comprises:** bouteille pour savon, boyau d'aspiration, raccord rapide, sac de rangement
- (1) Batterie 20V MAX* 5.0Ah • (1) Chargeur



DEW-DCPW550B-CA **\$229⁰⁵**
Nettoyeur haute pression de 550 PSI 20V MAX* (outil seul)

ÉQUIPEMENTS MOTORISÉS D'EXTÉRIEUR



MLW-3006-22 **\$983³⁵**

Kit débroussailleuse à double batterie M18 FUEL™

- Rayon de coupe: 15" - 17"
- Diamètre du fil: 0.080" / 0.095" / 0.105"
- RPM: 0-4900 / 0-6200
- (2) Batteries M18™ HIGH OUTPUT™ XC8.0
- (1) Chargeur rapide simultané à deux baies M18™

MLW-3016-20ST **\$443¹⁵**

Débroussailleuse avec tête d'entraînement M18 FUEL™ (outil seul)

- Rayon de coupe: 14" - 16"
- 3 vitesses et gâchette à vitesse variable
- Compatible avec les 13 accessoires QUIK-LOK

MLW-3013-21 **\$1087¹⁵**

Kit de scie à manche télescopique M18 FUEL™

- Puissance de pointe de 2.3HP
- Longueur réglable de 9 pieds à 13 pieds
- (1) Batterie M18™ High Output™ HD12.0
- (1) Chargeur rapide multitenion M18™ & M12™

MLW-3013-20 **\$827⁷⁵**

Scie à manche télescopique M18 FUEL™ (outil seul)

MLW-3008-21 **\$931⁵⁵**

Kit sécateur à perche télescopique M18™

- Capacité de coupe: branches de 1-3/4"
- Télescopique de 7-10 pieds
- (1) Batterie M18™ HIGH OUTPUT™ XC6.0
- (1) Chargeur multi-voltage M18™ & M12™

MLW-3008-20 **\$672¹⁵**

Sécateur à perche télescopique M18™ (outil seul)

MLW-49-16-2740 **\$467⁹⁵**

Accessoire balai en caoutchouc M18 FUEL™ QUIK-LOK™

- Largeur de déblaiement de 23"
- Compatible avec la tête d'entraînement M18 FUEL™ avec QUIK-LOK™

MLW-2727-20C **\$444²⁵**

Scie à chaîne 14" M18 FUEL™ (outil seul)

- 6,600 RPM

MLW-2727-21HD **\$690⁸⁵**

Scie à chaîne 16" M18 FUEL™

- 6,600 RPM
- (1) Batterie M18™ HD12.0
- (1) Chargeur rapide M18™/M12™

MLW-49-16-2715 **\$36⁹⁵**

Chaîne de scie de 16" (rechange)

MLW-2527-21 **\$382⁰⁵**

Kit de scie d'élagage de 6" M12 FUEL™ HATCHET™

- (1) Batterie M12™ XC 4.0
- (1) Chargeur M12™

MLW-2527-20

Scie d'élagage de 6" M12 FUEL™ HATCHET™ (outil seul)

MLW-3004-20 **\$382¹⁵**

Scie d'élagage de 8" M18 FUEL™ HATCHET™ (outil seul)

MLW-2533-21 **\$331⁸⁵**

Kit de taille-haie compacte de 8" M12 FUEL™

- Capacité de coupe: 1/2"
- Coups par minute: 2,700
- (1) Batterie M12™ XC 4.0
- (1) M12™ chargeur

MLW-3017-20 **\$257⁵⁵**

Souffleur M18 FUEL™ (outil seul)

- Volume d'air max.: 600 CFM
- Vitesse d'air max.: 120 mi/h
- Gâchette coulissant à vitesse variable
- Accepte les buses compatibles

MLW-2824-20

Souffleur à double batterie M18 FUEL™ (outil seul)

- Volume d'air max.: 600 CFM
- Vitesse d'air max.: 145 MPH
- Buses: (1) plate & (1) conique
- (2) Batteries M18™ requises

MLW-3009-24HD **\$2072⁵⁵**

Kit de souffleur à dos à double batterie M18 FUEL™

- 650 CFM
- Buse télescopique • 62dBA
- (4) Batteries M18 12.0
- (2) Chargeurs rapides à deux baies

MLW-3009-20 **\$672¹⁵**

Souffleur à dos à double batterie M18 FUEL™ (outil seul)

Achetez #MLW-2823-22HD et obtenez #MLW-3016-20ST: Débroussailleuse avec tête d'entraînement M18 FUEL™ (outil seul).

GRATUIT!
Quantités limitées

Promotion valide seulement du 1er avril au 31 mai 2025.

MLW-2823-22HD

Kit de tondeuse autopropulsée M18 FUEL™

- Capacité de coupe de 2 1/2"
- 2,800 / 3,300 RPM, 0 à 4 MPH
- Plage de hauteur 7 positions: 1" - 4"
- (2) batteries M18™ HD12.0
- (1) chargeur rapide simultané à deux postes M18™



DEWALT®

20V MAX XR

20V MAX XR® BRUSHLESS CORDLESS
3-SPEED HIGH TORQUE 1/4 IN.
IMPACT DRIVER KIT WITH
XR POWERPACK™

VISSEUSE À PERCUSSION
1/4 PO À 3 VITESSES ET COUPLE
ÉLEVÉ SANS BALAI SANS FIL
20 V MAX XR^{MD} AVEC
XR POWERPACK^{MC}

DCF860WW1

OUR HIGHEST TORQUE
IMPACT DRIVER*
TAKE ON TOUGH JOBS WITH
UP TO 66% MORE TORQUE**

NOTRE VISSEUSE À PERCUSSION
À COUPLE LE PLUS ÉLEVÉ*
JUSQU'À 66 % PLUS DE COUPLE**



\$464⁰⁵



XR
PERFORMANCE
REDEFINED
PERFORMANCE
REDÉFINIE

20V BRUSHLESS

20V MAX XR® BRUSHLESS CORDLESS
STRING TRIMMER & BLOWER COMBO KIT

ENSEMBLE DE TAILLE-BORDURES ET SOUFFLEUR
SANS BALAI ET SANS FIL 20 V MAX XR^{MD}

DCKO215M1



\$370⁵⁵

20V BRUSHLESS

20V MAX XR® BRUSHLESS CORDLESS
HANDHELD BLOWER (TOOL ONLY)

SOUFFLEUR PORTATIF XR^{MD} À MOTEUR
SANS BALAIS 20 V MAX (OUTIL SEULEMENT)

DCBK722B



\$231²⁵

20V

20V MAX 14-IN. FOLDING STRING TRIMMER
(TOOL ONLY)

TAILLE-BORDURE PLIANT DE 14 PO
20V MAX (OUTIL SEULEMENT)

DCST922B



\$235⁸⁵



20V MAX XR® 8 IN BRUSHLESS CORDLESS
PRUNING CHAINSAW (TOOL ONLY)

SCIE À ÉLAGUER SANS BALAI SANS FIL
8 PO 20 V MAX (OUTIL SEULEMENT)

DCCS623B

\$216⁰⁵

20V

20V MAX 13 IN. CORDLESS
STRING TRIMMER
WITH CHARGER
AND 4.0AH BATTERY

TAILLE-BORDURES
SANS FIL 20 V MAX^{MD}
DE 13 PO AVEC CHARGEUR
ET BATTERIE DE 4,0 AH

DCST925M1



\$249⁴⁵



60V

60V MAX 1000 MAX PSI CORDLESS
POWER CLEANER (TOOL ONLY)

PULVÉRISATEUR À HAUTE PRESSION SANS FIL
1000 PSI 60 V MAX (OUTIL SEULEMENT)

DCPW1000B

\$386⁰⁵

20V BRUSHLESS

20V MAX XR® BRUSHLESS
CORDLESS 1/2-IN.
HIGH TORQUE
IMPACT WRENCH
WITH HOG RING ANVIL
(TOOL ONLY)

CLÉ À CHOCS
SANS BALAI ET
SANS FIL À ENCLUME
1/2 PO À ANNEAU OUVERT ET COUPLE
ÉLEVÉ 20 V MAX XR^{MD} (OUTIL SEUL.)

DCF961B



\$463⁶⁵



20V

20V MAX XR® BRUSHLESS CORDLESS
4-1/2 - 5 IN. ANGLE GRINDER (TOOL ONLY)

MEULEUSE ANGULAIRE 4-1/2 - 5 PO SANS BALAI
SANS FIL 20 V MAX XR^{MD} (OUTIL SEULEMENT)

DCCG410B

\$256⁴⁵

LENOX

LENOX VARI-BIT
7/8-IN. TO 1-3/8 IN.
STEP DRILL BIT

FORET ÉTAGÉ
LENOX VARI-BIT
7/8 PO À 1-3/8 PO

30912VB12



\$130⁴⁵

LENOX

LENOX VARI-BIT
3/16-IN. TO 7/8-IN.
STEP DRILL BIT

FORET ÉTAGÉ
LENOX VARI-BIT
3/16 PO À 7/8 PO

30908VB8



\$100²⁵

LENOX

LENOX VARI-BIT
1/2-IN. TO 1-IN.
STEP DRILL BIT

FORET ÉTAGÉ
LENOX VARI-BIT
1/2 PO À 1 PO

30882VB2



\$86⁹⁵

SUNEX[®]

TOOLS

LE SUMMUM DE LA PUISSANCE ET DE L'EFFICACITÉ DANS UN DESIGN LÉGER

GARANTIE DE
2 ANS

CLÉS À CHOCS À PRISE 3/8", 1/2", 3/4" ET 1"

- Fabriquées avec un carter d'embrayage en alliage de magnésium, ces clés à chocs offrent une réduction de la fatigue, une durabilité supérieure, une meilleure dissipation de la chaleur et une résistance accrue à la corrosion et aux dommages causés par les chocs.
- Les 7 lames de rotor à ressort innovatrices garantissent un fonctionnement plus souple et une efficacité accrue, ce qui se traduit par des performances élevées et une plus grande longévité de l'outil.
- La poignée durable et résistante aux chocs, fabriquée à partir de 40% de nylon chargé de verre, offre une prise fiable et une résistance supérieure aux chocs et à l'usure.

SUN-SXSN6P01
PONCEUSE DE 6"
À ORBITE
DE 3/16"

Vitesse libre:
12.000
RPM

\$280.15



SUN-SXSW1001
SCIE ALTERNATIVE

Comprend:
2 lames de scie

\$167.65



GARANTIE DE
1 AN

SUN-SXBG01K
KIT DE
SOUFFLETTE

Comprend:
soufflette et
4 embouts

\$34.95



SUN-SX3802

CLÉ À CHOCS COMPACTE
EN COMPOSITE
À PRISE 3/8"

Couple de desserrage: 600 pi-lb
Poids: 2.3 lb

\$259.95



SUN-SX1202

CLÉ À CHOCS
EN COMPOSITE
À PRISE 1/2"

Couple de desserrage: 1,650 pi-lb
Poids: 3.6 lb

\$299.95



SUN-SX3402

CLÉ À CHOCS
EN COMPOSITE
À PRISE 3/4"

Couple de desserrage: 2,400 pi-lb
Poids: 6.7 lb

\$599.95



SUN-SX0102

CLÉ À CHOCS
EN COMPOSITE
À PRISE 1"

Couple de desserrage: 2,700 pi-lb
Poids: 12.7 lb

\$949.95



SUN-SX01026

CLÉ À CHOCS EN COMPOSITE À PRISE 1"
AVEC ENCLUME ALLONGÉE DE 6"

Couple de desserrage:
3,200 pi-lb
Poids: 15.8 lb

\$1013.55



SUN-SX2302

MARTEAU
PNEUMATIQUE
À CANON LONG

2,300 coups/min

\$326.65



SUN-SX2302K

KIT MARTEAU
PNEUMATIQUE
À CANON LONG

Comprend: marteau
pneumatique et 5 ciseaux

\$361.55



Page
18SRR-AC1387 **\$1089⁶⁵****Kit de réparation de conduites A/C de luxe, 43 pièces**

- Réparez sur place les conduites de climatisation de centaines de véhicules
- Réparez les conduites en caoutchouc et en aluminium endommagées, y compris les trous d'épingle, les fissures, les plis et plus encore
- Effectuez les raccordements facilement sans aucun outil spécialisé
- Couvre les tailles de conduites courantes, notamment 3/8", 1/2", 5/8" et 3/4" (5/16" également disponible, vendu séparément)
- Pression nominale jusqu'à 600 PSI

Page
23

FLUKE

FLU-4393789 **\$198⁸⁵**
59 MAX+ Thermomètre à infrarouge à rapport 10:1

- Plage de température: -30°C à 500°C (-20°F à 932°F)
- Ciblage laser précis
- Grand écran LCD rétroéclairé
- Conception légère et compacte

Page
25

TITAN

TIT-85522 **\$152²⁵****Redresseur de tubes manuel**

- Conduite: 1/4"
- Redresse les tubes pliés ou enroulés
- Fonctionne sur les tubes en aluminium et en cuivre
- Convient aux espaces restreints

Page
28

AUTEL MAXISYS

AUL-ULTRAS2
Tablette d'analyse pour voitures et poids légers

	AUL-ULTRAS2
	Un autre bond en avant
ÉQUIPEMENT	
Connexion au véh. sans fil	MaxiFlash VCM12 incl. les derniers protocoles
Écran couleur tactile	13.7" LCD
Processeur	2.7G Octa-Core
Mémoire / RAM	512GB SSD / 12GB RAM
Ports pour accessoires / Station d'accueil	HDMI / 2 USB + Station d'accueil à charge rapide
Connecteurs non-OB2II	En option (#MSOBD2KIT)
LOGICIEL	
Système d'exploitation	ANDROID 13.0
Mises à jour du logiciel	1 an GRATUIT
Détection automatique	SCANVIN/Auto-VIN/ Auto-SCAN/Scan de plaque
Affichage à écran divisé	Visualisez de multiples fonctions à la fois
VCI / J2534	6-EN-1: VCI avec protocoles avancés de comm., J2534 Pass-Thru, Oscilloscope 4 canaux, Multimètre, Générateur de forme d'onde, Vérification du bus CAN, Dispositif autonome d'expertise à distance
Données de répar. MOTOR TruSPEED	1 an GRATUIT
Carte topo. des modules pour véhicules compatibles	Écran d'état de tous les systèmes avec défauts différenciés par code couleur
Passerelle d'accès sécurisée	Stellantis, Nissan & Mercedes-Benz avec compte AutoAuth Account. VW & Audi avec abonnement.
Lecteur de plaque d'immat.	Disponible pour véhicules compatibles
CARACTÉRISTIQUES	
Fonct. de base et spéciaux	Domestique, Asiatique & Euro 1996 +
Modes de test OB2II	Tous les 10 modes de test Temps réel et image fixe / Mode 6 amélioré
Modes de service TPMS	Enregistre les identifiants des capteurs
Réinit. des témoins de service	48+ fonctions Service
Diesel (véh. légers + moyens)	Réinitialisation des émissions diesel
Diagnostic du système	Tous les modules dans tous les syst.
Activation des composants	Contrôle bi-directionnel
Fonctions améliorées	Codage + adaptations



Nouveaux produits et plus

Page
36



COJ-70002031

Jeu de câbles OHW -véhic. lourd hors route

• Comprend: JDC504A, JDC509A, JDC523A, JDC216A9, JDC505A, JDC533A, JDC538A



Page
38



CDO-HDCODEIII **\$927³⁵**

Lecteur de codes camion HD avec écran tactile 5"

- Couverture des camions lourds, moyens et légers
- Couverture MEO pour Detroit, Cummins, International, Isuzu, Mack/Volvo, Hino/UD, Fuso, Paccar, Caterpillar et plus
- Effectuer des coupures d'injecteurs, des ajustements de limiteurs de vitesse et des analyses de codes ABS et de transm. avec des données en temps réel
- Couverture des émissions, y compris les réinitialisations du DPF / DEF / SCR et du niveau de suie
- Données de l'ECU et réinitialisation de l'ECU pour effacer les codes d'émission
- Test et réinitial: NOx, capteur NOx, vanne de dosage et du capteur de pression DPF
- Test et réinitial: du système EGR • Detroit: enregis, du nouveau filtre DPF
- Effacement de tous les codes relatifs aux émissions
- Régénération des véhicules légers: GM, FORD, CHRYSLER, NISSAN et autres
- Remise à zéro du DPF / du réducteur / du SCR / du niveau de suie pour les véhicules légers
- Remise à zéro de la teneur en carburant
- Remise à zéro de l'huile et de l'entretien pour les véhicules lourds et légers
- Plate-forme Android sans fil Bluetooth



Page
44



FLU-4401595

Multimètre numérique



Description du modèle	Fluke 3000FC Multimètre sans fil
FONCTIONS DE BASE	
Nombres	6,000
Sélection auto./manuelle	■
Relevés TRMS	AC
MESURES	
Tension AC/DC	1,000 V
Courant AC/DC	400 mA
Résistance	50 MΩ
Fréquence	99.99 kHz
Capacité	10,000 μF
Test de diodes	■
DIAGNOSTICS & DONNÉES	
Enregistrement min-max	■
SÉCURITÉ	
CAT III	1,000 V
CAT IV	600 V

Page
45



PWP-DM300AUTO **\$445⁴⁵**

Multimètre numérique TRMS

- Tension AC/DC: 1000V
- Courant AC/DC: 30A
- Catégorie de sécurité: CAT IV 600V, CAT III 1000V
- Affichage: 6000 points
- Test de tension de démarrage: démarreur 12V/24V
- Test de démarrage de l'alternateur: Alternateur normale/intelligent 12V Alternateur normale/intelligent 24V
- Courant DC en ligne: 10A
- Courant DC en ligne avec sonde 30A: 30A
- Mesure du courant DC d'un fusible: 2A-80A (fusibles MINI/ATC/MAXI)
- Résistance: 40 MΩ
- Fréquence: 20 kHz
- Cycle opératoire: 1-99%
- Continuité et test de diode



Page
47

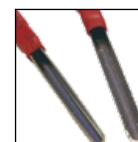
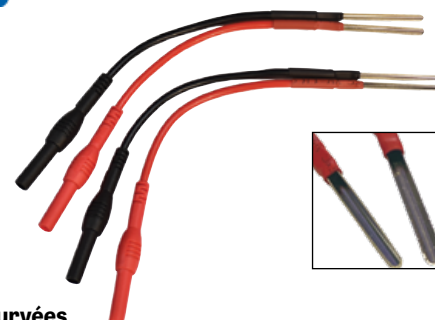


PWP-PPFUSE **\$219⁹⁵**

Moniteur de fusibles

- La partie supérieure de l'appareil affiche l'état inactif, actif ou ouvert d'un fusible pour un diagnostic rapide
- Mesure précise du courant sans retirer le fusible
- Parfait pour localiser les circuits avec un courant parasite
- Capacité à lire les fusibles MAXI, MINI et ATC
- Rechargeable par USB-C

Page
50



ESI-616-2 **\$42¹⁵**
Sondes de retour incurvées (type cuillère) à 2 rayons

- Conçue pour tester les connecteurs à broches rondes
- 2 jeux: à grand rayon et à petit rayon

Nouveaux produits et plus

Page
59

DEWALT



DEW-DCF897B **\$437²⁵**
Clé à chocs 3/4" 20V MAX*
(outil seul)

Page
59

IR Ingersoll Rand.



W7153-K22



Clé à chocs IQV20™
DXS™ Drive Xchange System™
à prise 1/2"
• Couple de desserrage: 1,500 pi-lb
• Couple de serrage: 1,000 pi-lb
• 1,900 RPM • 2,450 coups/min
• Le kit comprend:
(2) batteries 20V 5.0Ah & (1) chargeur

# Pièce	Desc.	
IRC-W7153-K22	Kit	
IRC-W7153	Outil seul	

Page
59

IR Ingersoll Rand.



IRC-IQV20-3W7D3 **\$999⁹⁵**
Kit d'outils sans fil de 9 pièces

- Comprend:
- (1) W7153..... Clé à chocs DXS 20v à prise 1/2", outil seulement
- (1) D3141..... Perceuse visseuse compacte 1/2" 20v, outil seulement
- (1) D3411..... Visseuse compacte 1/4" hex. 20v, outil seulement
- (2) BL2022..... Batteries 20v 5.0 Amp
- (1) BL2012..... Batterie 20v 2.5 Amp
- (1) BC1121..... Chargeur universel 20v
- (1) DXSK2M15L..... Douilles à chocs longues métriques DXS2, 15 pièces
- (1) AK43H..... Kit de 3 enclumes DXS2 - 1/2" x 2", 1/2" x 4" & 3/4" stand.

Page
61

DEWALT **60V** **FLEXVOLT**



DEW-DCD470X1 **\$853²⁵**
Kit perceuse pour montants et
poutrelles 60V MAX* en ligne
avec embrayage électronique
• 0 - 600/0 - 1320 RPM
• (1) Batterie 9.0 Ah Flexvolt® 20V/60V MAX*
• (1) Chargeur rapide Flexvolt® 20V/60V MAX*

Page
65

DEWALT



DEW-DCG410VSB **\$377¹⁵**
Meuleuse de 4.5" / 5" sans balai 20V MAX*
à vitesse variable avec interrupteur à palette
(outil seul)
• 9,000 RPM

Page
68

Milwaukee



MLW-48-59-1816 **\$349⁰⁵**
Super chargeur simultanés
à deux baies M18™
• Accepte toutes les batteries M18™
• Peut charger les batteries M18™
FORGE™ XC6.0 à 100% en 25 minutes
• Fixation: Fixation à 4 points pour
installation dans les fourgonnettes ou
les remorques pour une recharge en
cours de route



Nouveaux produits et plus

Page
68

Milwaukee



NOUVEAU



MLW-48-59-1817 **\$434⁷⁵**
Chargeur rapide M18™ à six baies, à enchaînement

- Compatible avec toutes les batteries M18™
- Deux modes de charge pour une charge rapide de jour ou une charge de nuit
- Enchaînement en guirlande de 10 chargeurs
- Charge jusqu'à 60 batteries sur un seul circuit
- Charge 2 batteries simultanément à un taux de charge rapide
- Compatible avec PACKOUT™

Page
72

AIRCAT
PNEUMATIC TOOLS



Clés à chocs à prise 1/2"

# Pièce	Caractéristiques	Couple de desserrage	Couple max. marche arr.	Poids	
ACA-1070	Angulaire	700 pi-lb	500 pi-lb	3.1 lb	\$276.95
ACA-1120	Dble. marteau	750 ft-lb	650 pi-lb	4.8 lb	\$179.35

Page
79

AIRCAT
PNEUMATIC TOOLS



Rectifieuses pneumatiques 1/4"

- Garantie de 2 ans

# Pièce	Tête	Caractérist.	Moteur	RPM	
ACA-6225	Droite		1/2 HP	22,000	\$93.45
ACA-6245	90°		1/2 HP	20,000	\$133.95

Page
81

MULLER
KUEPS

NOUVEAU

MUK-EQ-290 300/KIT **\$999⁹⁵**
Kit marteau pneumatique Vibro-Impact®, service intensif

- Embout: 15mm Hex (.590")
- 2,500 coups/min
- Comprend: burin plat et chasse-goupille 20mm
- 1 an de garantie



Page
87

AIRCAT
PNEUMATIC TOOLS



Ponceuses sans lubrification

- Plateau en Velcro®
- Garantie de 2 ans

# Pièce	Pla-teau	Mouvement	Aspiration	Orbite	RPM	
ACA-6700-6-338	6"	Orbital	No	3/8"	11,000	\$278.85
ACA-6700-6-338CV	6"	Orbital	Yes	3/8"	11,000	\$295.55

Page
88

AIRCAT
PNEUMATIC TOOLS

ACA-6281 **\$227⁷⁵**
Mini ponceuse 2" et 3" avec verrouillage de la tige

- 0.75 HP • 18,000 RPM
- Tige à verrouillage pour faciliter le changement d'accessoires
- Plateaux à Velcro® de 2" & 3" de type Roloc



Page
89

Chicago
Pneumatic

\$196⁶⁵

CPT-873CK
Meuleuse pour pneu basse vitesse, service léger

- 3,000 RPM
- Mandrin 11mm Hex à changement rapide



Nouveaux produits et plus

Page
98



LEG-HFZG575YW-E **\$99⁹⁵**

Boyaux d'arrosage Flexzilla®

- Demeure flexible en température extrême
- Ne s'entortille pas sous pression
- Léger, se rétracte facilement
- Sans mémoire – repose à plat
- Longueur: 75 pieds
- Diam. int.: 5/8"
- Raccords: 3/4" x 11-1/2" GHT



Page
102

TITAN

TIT-22206 **\$12⁷⁵**

Kit de 6 brosses à fils ondulés

- (5) Brosses circulaires: 1.5", 2", 2.5", 3"
- (1) Brosse à coupelle: 2"
- Fils en acier au carbone recouverts de laiton
- Tige 1/4" hex



Page
102

TITAN

TIT-22209 **\$11⁷⁵**

Kit de 4 brosses à fils métal.

- (1) Brosse circulaire de 3"
- (1) Brosse à coupelle de 2"
- (1) Brosse de bout de 1"
- (1) Brosse à gratter de 10"
- Fils en acier au carbone recouverts de laiton
- Tige 1/4" hex



Page
115

RPT™ DOUILLES EXTRACTEURS

GPE-XBM10S **\$313⁶⁵**

- Les douilles extracteurs RPT™ remplacent plusieurs jeux d'extracteurs
- Procure une **PRISE EXTRÊME** sur des **fixations endommagées jusqu'à 100%**
- La tige de poussée G-FORS™ incluse est enfilée à l'arrière de la douille pour pousser rapidement et facilement l'objet extrait

Prise	Long.	Kit	Plage	Tige G-FORS
3/8"	Standard	10-pcs	10–19mm	M9



Page
133



6



MLW-48-22-9486 **\$399⁷⁵**

Kit de clé à cliquet et douilles à prise 1/4" & 3/8" avec coffre PACKOUT™, 106 pièces

- Courtes: 5 à 15mm, 5/32" à 9/16"
- Longues: 5 à 15mm, 5/32" à 9/16"
- Cliquet à 90 dents
- Rallonges 3" et 6" et joint universel

Page
137



9011



9011M

9016D



6 Douilles à chocs 6 pans

# Pièce	Prise	Nombre de pièces	Plage de dimensions	
Kits Douilles COURTES				
GRY-9020M	1"	20 pièces	45mm – 75mm	\$1875.45
GRY-9016	1"	16 pièces	2-1/16" – 3"	\$1929.35
GRY-9011M	1"	11 pièces	76mm – 115mm	\$4810.05
GRY-9011	1"	11 pièces	3-1/8" – 4-1/2"	\$4158.75
Kits Douilles LONGUES				
GRY-9011MD	1"	11 pièces	76mm – 115mm	\$6872.75
GRY-9011D	1"	11 pièces	3-1/8" – 4-1/2"	\$6075.95
GRY-9020MD	1"	20 pièces	45mm – 75mm	\$2713.95
GRY-9016D	1"	16 pièces	2-1/16" – 3"	\$2785.65

Nouveaux produits et plus

Page
141



Douilles à chocs courtes à l'unité



Prise 1-1/2"

4"	GRY-6128R	\$765.95
4-1/16"	GRY-6130R	\$826.45
4-1/8"	GRY-6132R	\$826.45
4-3/16"	GRY-6134R	\$826.45
4-1/4"	GRY-6136R	\$826.45
4-5/16"	GRY-6138R	\$866.65
4-3/8"	GRY-6140R	\$967.65
4-7/16"	GRY-6142R	\$967.65
4-1/2"	GRY-6144R	\$967.65
4-5/8"	GRY-6148R	\$1046.65
4-3/4"	GRY-6152R	\$1046.65
4-7/8"	GRY-6156R	\$1091.35
5"	GRY-6160R	\$1385.15
5-1/8"	GRY-6164R	\$1824.25
5-1/4"	GRY-6168R	\$1901.15
5-3/8"	GRY-6172R	\$1911.25
5-1/2"	GRY-6176R	\$2366.85
5-5/8"	GRY-6180R	\$2388.55
5-3/4"	GRY-6184R	\$2422.25
5-7/8"	GRY-6188R	\$2518.05
6"	GRY-6192R	\$2602.25
6-1/8"	GRY-6196R	\$2722.35
6-1/4"	GRY-6200R	\$2958.95
6-3/8"	GRY-6204R	\$2994.65
6-1/2"	GRY-6208R	\$3155.05

Prise 2-1/2"

3-1/2"	GRY-7112R	\$1316.75
3-5/8"	GRY-7116R	\$1316.75
3-3/4"	GRY-7120R	\$1492.05
3-7/8"	GRY-7124R	\$1492.05
4"	GRY-7128R	\$1755.55
4-1/8"	GRY-7132R	\$1755.35
4-1/4"	GRY-7136R	\$1843.35
4-3/8"	GRY-7140R	\$1990.95
4-1/2"	GRY-7144R	\$2055.95
4-5/8"	GRY-7148R	\$2175.85
4-3/4"	GRY-7152R	\$2434.55
4-7/8"	GRY-7156R	\$2629.25
5"	GRY-7160R	\$2629.25
5-1/8"	GRY-7164R	\$2629.25
5-1/4"	GRY-7168R	\$2824.25
5-3/8"	GRY-7172R	\$2824.25
5-1/2"	GRY-7176R	\$3116.15
5-5/8"	GRY-7180R	\$3213.65
5-3/4"	GRY-7184R	\$3408.35
5-7/8"	GRY-7188R	\$3408.35
6"	GRY-7192R	\$3505.65
6-1/8"	GRY-7196R	\$3700.45
6-1/4"	GRY-7200R	\$3700.45
6-3/8"	GRY-7204R	\$3895.25
6-1/2"	GRY-7208R	\$3992.55
6-5/8"	GRY-7212R	\$3987.85
6-3/4"	GRY-7216R	\$4173.45
6-7/8"	GRY-7220R	\$4730.05
7"	GRY-7224R	\$4730.05
7-1/2"	GRY-7240R	\$5471.85
7-5/8"	GRY-7244R	\$5471.95
8"	GRY-7256R	\$6028.45

Page
143



GRY-104A **\$55⁰⁵**

Kit de 4 adaptateurs à chocs

- 1/4" (F) x 3/8" (M)
- 3/8" (F) x 1/4" (M)
- 3/8" (F) x 1/2" (M)
- 1/2" (F) x 3/8" (M)



Page
148



Douilles-tournevis à chocs Hex à l'unité, 4" de long



# Pièce	Dim.		# Pièce	Dim.	
Prise 3/4"					
GRY-3927M	27mm	\$79.65			
GRY-3930M	30mm	\$92.75			
Prise 1"					
GRY-4914M	14mm	\$89.55	GRY-4920F	5/8"	\$89.55
GRY-4917M	17mm	\$89.55	GRY-4924F	3/4"	\$89.55
GRY-4919M	19mm	\$89.55	GRY-4926F	13/16"	\$89.55
GRY-4922M	22mm	\$89.55	GRY-4928F	7/8"	\$89.55
GRY-4924M	24mm	\$89.55	GRY-4932F	1"	\$89.55
GRY-4927M	27mm	\$89.55	GRY-4934F	1-1/16"	\$89.55
GRY-4930M	30mm	\$96.05	GRY-4936F	1-1/8"	\$89.55
GRY-4933M	33mm	\$120.95	GRY-4938F	1-3/16"	\$96.05
GRY-4936M	36mm	\$141.15	GRY-4940F	1-1/4"	\$114.45
GRY-4938M	38mm	\$154.05	GRY-4942F	1-5/16"	\$120.95
GRY-4941M	41mm	\$174.45	GRY-4944F	1-3/8"	\$141.15
			GRY-4948F	1-1/2"	\$154.05
			GRY-4952F	1-5/8"	\$174.45
			GRY-4956F	1-3/4"	\$211.15

Page
157

TITAN



Clés pied-de-biche de format JUMBO

# Pièce	Contient	Prise	Plage	
TIT-17678	8 pièces JUMBO	1/2"	24mm - 32mm	\$63.95
TIT-17676	6 pièces JUMBO	1/2"	1-5/8" - 2-1/4"	\$95.95

Page
171



VIM-PDMS100 **\$195¹⁵**

Kit "master" d'embouts de tournevis, 33 pièces

- Phillips: (2) #2, (1) #3
- Torx®: T10-T30
- Torx Plus®: IP15-IP30
- Hex: 3mm, 4mm
- Porte-embout à verrouillage



Page
177GW GEARWRENCH **Flir BULL**GWR-82183-06 **\$38⁰⁵****Pince coupante diagonale**

- Tête à 20° pour des coupes à ras
- Tête à alésoir pour l'ébarbage de tubes
- Longueur: 7"
- Cap. de coupe: AWG8

Page
192**TITAN**TIT-63332 **\$36¹⁵****Marteaux haute visibilité de 32 oz. à panne ronde**

- Diamètre de la face: 2"
- Longueur hors tout: 13"
- Face de frappe en acier
- Poignée en acier avec revêtement thermoplastique

Page
192**TITAN**TIT-63412 **\$29⁰⁵****Maillet de 12 oz. à double face en caoutchouc**

- Diamètre de la face: 1.2"
- Longueur hors tout: 12"
- Tête en fer forgé
- Manche en bois de hickory léger et durable
- Extrémités remplaçables résistantes aux étincelles (#TIT-63402)

Page
205Milwaukee
PACKOUT

MLW-48-22-8410

Plateau roulant PACKOUT™

- Capacité de charge: 250 lb
- Roulettes blocables
- Levier de verrouillage QUICKSTOP™ immobilisant le plateau roulant pendant le chargement
- Compatibilité modulaire PACKOUT™
- 24.4" Lo. x 18.9" La. x 7.6" H

Page
205Milwaukee
PACKOUT

MLW-48-22-8428

Coffre à outils roulant PACKOUT™

- Capacité de charge: 250 lb
- Capacité intérieure: 35 gallons
- Plateau de rangement intér. (20" x 12")
- Dessus à empilage double
- Roues tout terrain de 9"
- Compatibilité modulaire PACKOUT™
- 38" Lo. x 24" La. x 15.8" H

Page
206Milwaukee
PACKOUT

MLW-48-22-8432

Organisateur profond PACKOUT™

- Capacité de charge: 50 lb
- Cloisons réglables avec 3 grands et 3 petits séparateurs
- Compatibilité modulaire PACKOUT™
- Dim.: 19.7" Lo. x 15.2" La. x 7" H

Page
229STECK
Inventiv. anything tool and appliance

NOUVEAU

STK-STC50133 **\$328⁰⁵****Plaque de levage pour moteur Ford 3.5L / 3.7L et EcoBoost**

- Conçu pour les moteurs Ford 3.5L et 3.7L EcoBoost, qu'ils soient turbo ou non
- Compatible avec des modèles tels que le Ford Transit, le F-150, le Navigator, le Flex et bien d'autres encore
- Se monte directement sur les côtés gauche et droit de la culasse pour faciliter votre prochain remplacement ou reconstruction de moteur
- Pas nécessaire de démonter le sous-châssis
- Élimine le risque de briser les boulons du châssis
- Capacité de levage de plus de 2,500 lb
- Garantie limitée à vie



Page
238**Milwaukee****NOUVEAU**MLW-2940-20 **\$548⁰⁵****Pompe de transfert d'eau à perche (outil seul)**

- Entrée 360° maximise le débit en présence de débris abondants
- Filtre HYDROPASS™ protège contre les obstructions



Plateforme	M18®
GPM	25 GPM
Tube submersible	48"
Montée maximale	17 pieds
Sortie fileté	1-1/4"
Adaptateur Y fileté 3/4" (pour tuyau simple/double)	✓

Page
253**AST** ASSENMACHER
SPECIALTY TOOLSASM-FUN4EUROKIT **\$372⁷⁵****Kit d'entonnoir d'huile moteur pour voitures allemandes**

- Pour tous les moteurs VW/Audi, BMW, Mercedes, Porsche et Mini (moteurs B) 1998-2024

NOUVEAUPage
254**Lisle**LIS-60740 **\$209¹⁵****Kit adaptateur de couple, prise 3/8"**

- Permet d'éviter un serrage excessif des filtres à huile en plastique et en aluminium
- Transforme n'importe quelle clé à cliquet ou barre de force en une clé dynamométrique de 25, 35 ou 40 Nm. Peut aussi s'utiliser avec une douille ou une clé de 21mm.
- Ne pas utiliser avec les clés à chocs ou pneumatiques

NOUVEAUPage
267**BE****NOUVEAU**

B3165HC

NOUVEAU

B3165HAGS

NOUVEAU

B4213HA

Laveuses à pression au gaz - Eau froide

# Pièce	BEP-B3165HC	BEP-B3165HAGS	BEP-B4213HA
Série	COMMERCIAL	COMMERCIAL	COMMERCIAL
PSI	3,100 psi	3,100 psi	4,200 psi
Moteur	196cc, Honda	196cc, Honda	389cc, Honda
Débit max.	3.1 GPM	3.1 GPM	4.2 GPM
Tuyau	50 pieds (inclus)	50 pieds (inclus)	50 pieds (inclus)
Accessoires	Lance et pistolet divisée isolés 36" Buses: 0°, 15°, 40°, à savon	Lance et pistolet divisée isolés 36" Buses: 0°, 15°, 40°, à savon	Lance et pistolet divisée isolés 36" Buses: 0°, 15°, 40°, à savon
Poids	105 lb	1105 lb	140 lb
	\$1305.05	\$1661.35	

Nouveaux produits et plus

Page
270

GW GEARWRENCH

GWAM1800

GWAM800



NOUVEAU

Souffleuses à air

GWAM800:

- 3 angles: 0°/45°/90°
- Cordon de 10 pieds

GWAM1800:

- Cordon de 30 pieds

# Pièce	CFM	
GWR-GWAM800	800	\$225.35
GWR-GWAM1800	1800	\$450.75

NOUVEAU

Page
270

Mastercool
"World Class Quality"

Souffleuses à air

- 120 Volts, 60 Hz
- Usage intérieur ou extérieur
- 3 vitesses (haut, moyen, bas)
- Protection contre les surcharges
- (2) Prises de 11 A avec mise à la terre

# Pièce	CFM	
MTC-20300-A	300	\$166.55
MTC-21200-A	1200	\$232.25



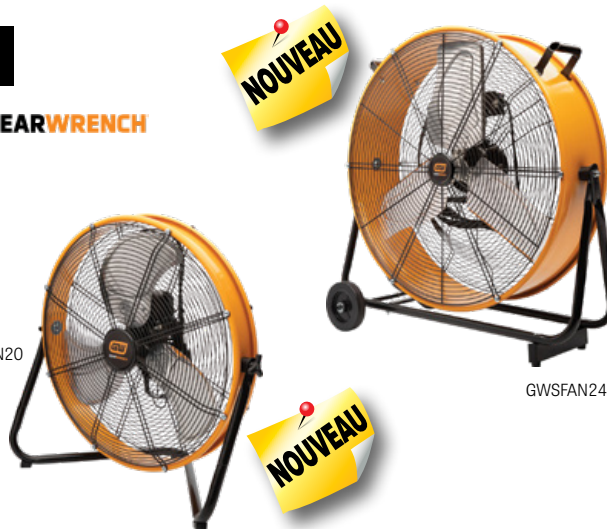
NOUVEAU

Page
270

GW GEARWRENCH

GWSFAN20

GWSFAN24



NOUVEAU

NOUVEAU

Ventilateurs d'atelier haute vitesse à 3 lames

- Tête inclinable réglable pour un positionnement personnalisé
- Construction entièrement métallique
- Enrouleur de cordon intégré

# Pièce	CFM	Vitesses	
GWR-GWSFAN20	4500	3	\$127.15
GWR-GWSFAN24	7200	2	\$268.25

Page
270

PORTACOOOL
APEX™ SERIES



APEX 500
PTC-PACA05001A1

APEX 700
PTC-PACA07001A1

APEX 1200
PTC-PACA12001A1

APEX 2000
PTC-PACA20001A1

APEX 4000
PTC-PACA40001A1

APEX 6500
PTC-PACA65001A1

Refroidissement optimal, contrôle intelligent

La série Apex™, où la technologie, l'innovation et la simplicité se rejoignent pour façonner l'environnement et apporter un rafraîchissement durable à chaque espace, qu'il s'agisse de votre maison, de votre lieu de travail, du terrain de sport ou de tout autre endroit où la vie se déroule.

- 1. Refroidissement intelligent et connecté:** Profitez d'un contrôle sans effort et d'un confort personnalisé grâce à l'appli CoolSync™
- 2. Silencieux, efficace et de grande portée**
- 3. Robuste, portable et intelligemment conçu**

# Pièce	Refroidissement jusqu'à (Pi²)	CFM	Vélocité (Km/h)	Portée du débit d'air (Pieds)	Réservoir d'eau (Gallons)	Dimensions (H x L x P)
PTC-PACA05001A1	500	800	64	55	13	46" x 22" x 19.5"
PTC-PACA07001A1	700	1400	60	60	22	52" x 27" x 24"
PTC-PACA12001A1	1200	4000	40	40	40	58" x 42" x 26"
PTC-PACA20001A1	2000	6700	45	60	45	68" x 54" x 30"
PTC-PACA40001A1	4000	13250	40	50	55	77" x 63" x 33"
PTC-PACA65001A1	6500	22000	39	40	66	90" x 78" x 39"

Garantie à vie sur tous les boîtiers moulés.
Garantie limitée de 3 ans sur le moteur et les composants électriques.

Nouveaux produits et plus

Page
280



FBS-50020 **\$21⁶⁵**

Pulvérisateur professionnel 1L

- Buse à jet réglable
- Base large pour une meilleure stabilité



Page
280



Fabriqué en
Allemagne



Pulvérisateurs à pompe - EPDM

- Excellente résistance aux produits chimiques à base d'eau, aux solutions alcalines et aux températures élevées
- Le modèle 1.8L est doté d'un connecteur 1/2" pour une alimentation en air comprimé

# Pièce	Capacité	
FBS-50101	1L	\$76.95
FBS-50401	1.8L	\$126.55

Page
283



PR88-100ml



PR88-1L



PR88-1.6L

pr88 - Protection des mains lavable

- Appliquer sur les mains avant de commencer le travail
- Protège la peau lors du travail avec des substances non aqueuses telles que l'huile, la graisse, le vernis, le graphite, la suie, la poussière, les colles, la résine artificielle, le polyester, le silicone etc
- Les saletés sont tout simplement éliminées avec le film protecteur lors du lavage

# Pièce	Format	
RAH-PR88-100ML	100 ml	\$8.55
RAH-PR88-1L	1.0L	\$31.95
RAH-PR88-1.6L	1.6L	\$49.05



Page
283



Nettoyant TKO enrichi de pierre ponce

- La pierre ponce élimine la saleté, la graisse et la crasse les plus tenaces
- Sans solvant et enrichi en lanoline
- Parfum de citron-lime
- (1) Bouteille de 1 gallon/3.78 L

Page
285



45204



45251

Produits nettoyants pour freins et pièces

# Pièce	Description	Format	Qté/boîte	
EMZ-45204	Nettoy. industriel pour freins & pièces (G4)	390 g	12	\$62.95
EMZ-45251	Nettoyant pour freins & pièces Seau fileté prêt pour un bec verseur	18.9 L	1	\$141.45

Page
296



GWR-86970 **\$332⁵⁵**

Kit hydraulique de réparation de carrosserie, 4 tonnes

- Pompe: 8,000 psi
- Vérin en extension: 54"



Page
296



GWR-86972 **\$455²⁵**

Kit hydraulique de réparation de carrosserie, 10 tonnes

- Pompe: 10,000 psi
- Vérin en extension: 60"



Page
302**NOUVEAU**

Pistolets de peinture HVLP à alimentation par gravité

- Aiguille en acier inoxydable pour une fiabilité optimale
- Capuchon de pulvérisation en laiton de précision pour un motif parfait
- Gâchette en douceur/confortable
- Comprend l'adaptateur de godet à verrouillage rapide Génération 1

# Pièce	Buse	
ACA-6900	1.3mm	\$303.05
ACA-6905	1.6mm	\$303.05

Page
302

Astro

NOUVEAUAST-EUROHE102 **\$208²⁵**

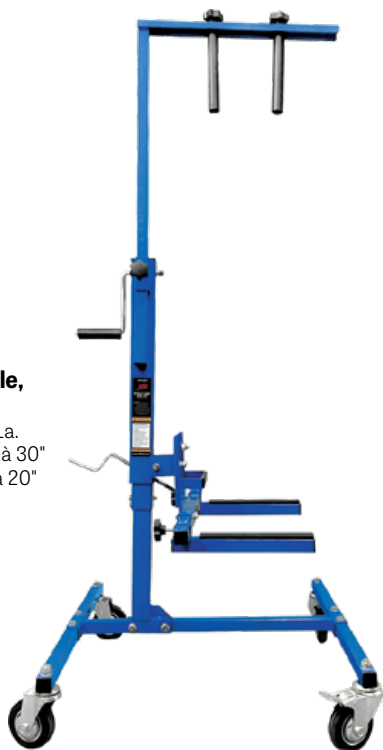
EuroPro - Pistolet à peinture de haute efficacité avec godet en plastique, 600 ml

- Compatible avec peintures à base de solvant ou à base d'eau
- Buse: 1.2mm

**Pistolets haute efficacité/
haut niveau de transfert**Page
303ATD-6557 **\$498⁷⁵**

Cric de porte de véhicule, capacité de 300 lb

- Dimensions: 30" Lo. x 24" La.
- Ajustement en hauteur: 7" à 30"
- Ajustement en largeur 8" à 20"

Page
313**MASTER**
HEAT TOOLS FOR INDUSTRY™**NOUVEAU**MAS-VMAX-550 **\$369⁴⁵**

Torche versatile au propane avec buses interchangeables

- Parfait pour: brûler les mauvaises herbes et les souches, faire fondre la neige/la glace, ramollir l'asphalte, emballer sous film rétractable, saisir les viandes et les poissons, allumer des feux et des grills au charbon de bois, etc...
- Gâchette à deux niveaux: débit régulier et un débit maximal sur la buse à long canon
- Se fixe aux bouteilles de propane de taille standard, ou aux bouteilles de 5 lb et plus avec un adaptateur de tuyau (adaptateur de tuyau et tuyau non inclus).
- Comprend: Buse de 8", buse de 12", support circulaire pour bouteille de propane de 14.1 oz.

Page
315**MASTER**
HEAT TOOLS FOR INDUSTRY™**NOUVEAU**MAS-PI-40SIK **\$80⁵⁵**

Fer à souder/outil chauffant sans flamme/ torche au butane

- Temp. de soudure réglable: 635°F à 900°F (335°C à 482°C)
- Temp. approx. de l'air chaud: 930°F (500°C)
- Temp. approx. de la torche: 2370°F (1300°C)
- Puissance équivalente: 200 Watts • Temps de marche max.: 75 min.
- Comprend: 2 pointes à souder, Réflecteur de thermorétrécissage sans flamme, lame métallique, brasure sans plomb

Page
317**TITAN** Razorweld**NOUVEAU****\$2209⁶⁵**

TIT-PLJRWPC45LT

Appareil de coupe au plasma, 45A

- Monophasé 230V • Cycle de travail: 45A @ 35%
- Poids léger: 20 lb • Coupe nette de 1/2" nominale
- Démarrage à basse fréquence à arc pilote
- Réglage de l'air pré-réglé • Fonction 4T pour usage auto
- Comprend: Torche de 19.5 pi, câble de retour, (2) buses de coupage plasma, (2) électrodes de coupage plasma



Nouveaux produits et plus

Page
328



BR-EZ14



BR-EZ316



Kits de remplacement des conduites de frein

- Couvre jusqu'à 95% des réparations
- Raccords métriques et standard inclus
- Contient 25 pieds de tuyau de frein

# Pièce	Conduite	Kit	
SRR-BR-EZ316	3/16"	110 pcs	\$290.85
SRR-BR-EZ14	1/4"	40 pcs	\$209.55

Page
334



AP Astro

AST-3019B **\$167⁴⁵**

Manomètre et gonfleur de pneus numérique et rechargeable

- Échelle: 7-175 psi • Gonfle et dégonfle
- Lecture: PSI, BAR, kPA
- Affichage numérique à double orientation
- Rechargeable par USB-C



Page
342



LIS-13550 **\$111⁰⁵**

Kit de 2 douilles à chocs 33mm pour écrous de roue endommagés, prise 3/4"

- Douille hex. à 6 pans saisit la fixation sans l'endommager ni l'arrondir
- Douille torsadée à gauche mord fermement dans les écrous dénudés



Page
357



SGT-61820 **\$70¹⁵**

Niveau magnétique pour aligner les jambes de force MacPherson

- Permet de conduire le véhicule en toute sécurité avant qu'un réglage plus précis de la géométrie des roues puisse être effectué
- Permet d'ajuster l'inclinaison de carrossage suite à la réparation ou l'installation de la jambe de force
- Convient aussi au service des joints à rotule et extrémités des tie rods
- Réglage du carrossage de -5° à +5° pour un ajustement supplémentaire

Page
364



LIS-20250 **\$72⁴⁵**

Vérificateur de compression pour moteurs à essence

- Jauge 0 - 300 P.S.I. et 0 - 2100 kpa
- Convient aux tailles de filetage 14mm et 18mm



Page
365



Fabriqué aux E-U

CTA-2800 **\$226³⁵**

Kit compressiomètre diesel

- Applications des bougies de préchauffage: GM 4.3L 6-cyl, 4.3L et 5.7L 8-cyl, GM 6.2L V8 10mm x 10, Ford/Navistar 6.9L et 7.3L, Int Harvester 6.9L 10mm x 10
- Applications d'injecteurs: VW, Volvo, Audi, Dodge, Mercedes Benz et Cummins 5.9L (24mm x 20)



Page
365



OTC-5020 **\$1127¹⁵**

Kit compressiomètre diesel

- Pour les moteurs diesel de moyenne puissance équipés de bougies de préchauffage
- Mesure la compression jusqu'à 1000 PSI et 7000 kPa
- Applications: Hino avec un filetage de 12mm x 1,25, Cummins B 3,9L 4 cyl. et 5,9L 6 cyl. '89-'98, Mitsubishi Fuso 4D & 6D avec un filetage de 10 mm x 1,25, Cummins C 8.3L 6 cyl. '88-'96, Ford/Navistar 6.9L & 7.3L, Detroit 6.2L & 6.5L avec filetage 10mm x 1.0, Navistar DT466/DT360



Page
376



KP1200



KP1500

Kits de remplacement de conduites de carburant

- Fonctionne avec les véhicules domestiques et importés
- Jusqu'à 70% d'économie par rapport aux conduites d'origine
- Sûr - les conduites en nylon résistent à une pression de 200 PSI
- Sûr pour l'utilisation de plusieurs types de carburant, y compris l'essence, l'éthanol et le diesel
- Les installations typiques réalisées en moins de 5 min. en 3 étapes simples

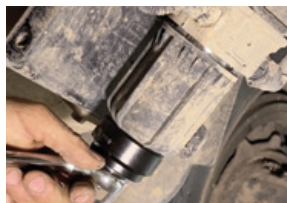
Item #	Kit	Repair Line Sizes	Nylon Tubing Length	
SRR-KP1200	52-Pc	5/16" & 3/8"	30 feet	\$461.15
SRR-KP1500	168-Pc	1/4", 5/16" & 3/8"	75 feet	\$860.45

Nouveaux produits et plus

Page
380



LIS-13340 **\$32¹⁵**
**Douille de 46mm pour
 cartouche de filtre DEF, prise 3/8"**
 • Convient aux camions de Classe 6-8



Page
385



DSR165



DSR166



Survolteurs ProSeries 12V
 • Protection contre la polarité inversée
 • Garantie de 1 an

# Pièce	Amp de démarrage	
SHM-DSR165	2,200 A	\$283.15
SHM-DSR166	4,400 A	\$595.95

Page
397



**Câbles d'entrée pour
 convertisseurs de
 courant Solar®**

• Câble de 5 pieds de long



# Pièce	Utiliser avec	Calibre	
SOL-PIA10	PI10000X	#2 AWG	\$120.05
SOL-PIA20	PI20000X	4/0	\$395.05
SOL-PIA30	PI30000X	2/0	\$474.25

Page
398



LIS-11410 **\$32⁸⁵**
Dénudeur de câble de 7"
 • Coupe la gaine extérieure d'un faisceau de câbles sans endommager les fils intérieurs
 • Peut également dénuder des câbles de grand diamètre

Page
403



MXN-00840 **\$119⁵⁵**
**WorkStar® CYCLAMP - Lampe à
 pince rechargeable magnétique**
 • Lumens: 1,000/500/250
 • Autonomie: 1.75/3.5/8 hrs
 • Pince robuste et base magnétique puissante
 • Rotation de 360° avec détentés
 • Résistant à la poussière et à l'eau (IP65)
 • Câble de charge USB-C

Page
410



STM-88131 **\$293⁴⁵**
**Lampe de poche rechargeable
 à DEL Protac HL® 6, 10.5"**
 • Lumens: 5,300/1,500/450
 • Autonomie: 2/3.75/12.5 hrs
 • Boîtier en aluminium
 • Adaptateur 120V AC, câble USB-C en "Y"